

Vorhängeschloss 580-5 B27 / B50

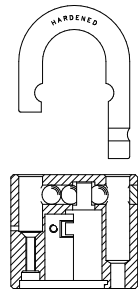
EN 12320 Klasse 5



Vorhängeschlösser integrierbar in vorhandenen Schließanlagen durch Verwendung von Profil-Halbzyindern

- 80 mm breites einsatzgehärtetes Stahlgehäuse.
- Gehärtete Stahlbügel: Durchmesser 15 mm.
- Genormte Profil-Halbzyylinder in Längen von 39,0 - 41,3 mm einsetzbar.
- Der Bügel wird beidseitig durch gehärtete, rostfreie Stahlkugeln verriegelt.
- Der Profil-Halbzyylinder wird nach Einstecken ins Gehäuse durch eine gehärtete, 5 mm dicke Schutzplatte verriegelt und gesichert.
- Ebenfalls erhältlich mit Kunststoffüberzogenem Schlosskörper.
- Weiterhin ist ein Gummi-Stopfen zur Abdichtung des Schließzylinders bestellbar.

- Auch mit herausnehmbarem Bügel lieferbar



Typ 580-5 L



Zertifiziert durch SBSC, Schweden
Zertifikat Nr 08 572

Vorhängeschloss 590-6 B27

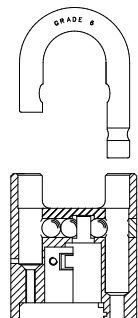
EN 12320 Klasse 6



Vorhängeschlösser integrierbar in vorhandenen Schließanlagen durch Verwendung von Profil-Halbzyindern

- 80 mm breites einsatzgehärtetes Stahlgehäuse, mit hochgezogenem Bügelschutz.
- Gehärtete Stahlbügel: Durchmesser 15 mm.
- Lichte Bügelhöhe: 27 mm.
- Genormte Profil-Halbzyylinder in Längen von 39,0 - 41,3 mm einsetzbar.
- Der Bügel wird beidseitig durch gehärtete, rostfreie Stahlkugeln verriegelt.
- Der Profil-Halbzyylinder wird nach Einstecken ins Gehäuse durch eine gehärtete, 5 mm dicke Schutzplatte verriegelt und gesichert.

- Auch mit herausnehmbarem Bügel lieferbar

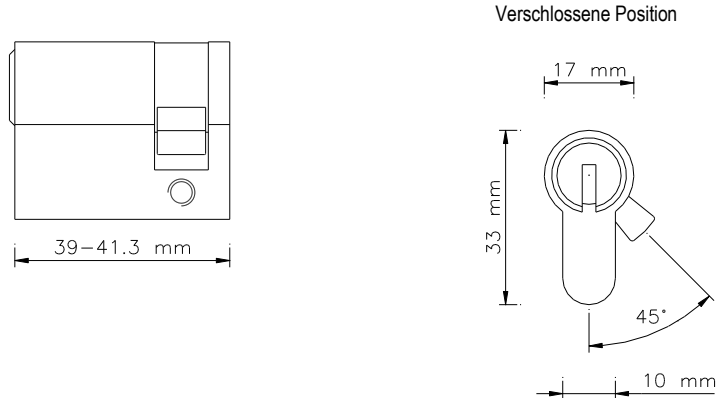


Typ 590-6 L



Zertifiziert durch SBSC, Schweden
Zertifikat Nr 13 796

Euro-Profil-Halbzylinder

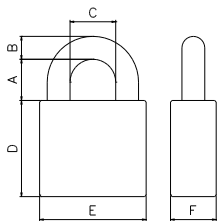


Die zertifizierten ANCHOR LÅS Hochsicherheits-Vorhangschlösser vom Typ 580-5 und 590-6 sind ausgelegt zur Verwendung mit Euro-Profilhalbzylindern.

Artikelnummer	EN 12320 Klasse	Gehäuse					Bügel					Schließung Euro-Profil-Halbzylinder
		Material	Oberfläche	Dicke mm (F)	Dicke mm (E)	Höhe mm (D)	Material	Oberfläche	Durchmesser mm (B)	Lichte Bügelhöhe mm (A)	Lichte Bügelweite mm (C)	
580-5 B27	5	SE	CH	35	80	71	SE	CH	15	27	40	●
580-5 B50	5	SE	CH	35	80	71	SE	CH	15	50	40	●
580-5 PC B27	5	SE	CH	41	86	74	SE	CH	15	24	40	●
580-5 PC B50	5	SE	CH	41	86	74	SE	CH	15	47	40	●
590-6 B27	6	SE	CH	35	80	93	SE	CH	15	27	40	●

SE = Stahl, einsatzgehärtet

CH = Chrom



EUROPÄISCHER NORMENTWURF EN 12320				SICHERHEITSKLASSE 1 - 6			
Anforderungen	1	2	3	4	5	6	
Mindestanzahl möglicher Schließungsvarianten	300	1 000	2 500	5 000	10 000	20 000	
Zugkraft Bügel/Zuhaltung	3	5	15	30	70	100	kN
Verwindungsfestigkeit Bügel/Zuhaltung	40	100	200	450	1 200	2 500	Nm
Schneidfestigkeit Bügel/Zuhaltung	6	15	25	35	70	100	kN
Schlag auf den Bügel/Zuhaltung (Gewicht/g x Höhe mm) Test temperature			1 250 x 800 -20°C	3 050 x 1 000 -20°C	6 550 x 1 400 -40°C	7 150 x 1 500 -40°C	x 5
Schlag auf das Schlossgehäuse (Gewicht/g x Höhe mm) Test temperature			1 250 x 800 -20°C	3 050 x 1 000 -20°C	6 550 x 1 400 -40°C	7 150 x 1 500 -40°C	x 5
Belastung auf den Schließesinsatz			4	5	10	15	kN
Bohren				2	4	8	min
Sägen				2	4	8	min
Drehwiderstand des Schließesinsatzes (Schließzylinderkerns)			5	15	20	30	Nm